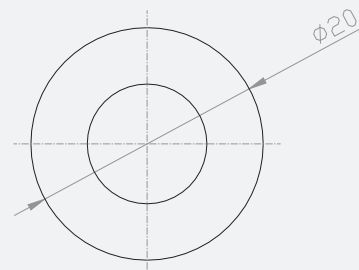
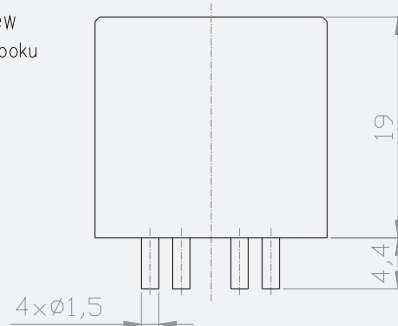




Top view  
Widok z góry



Side view  
Widok z boku

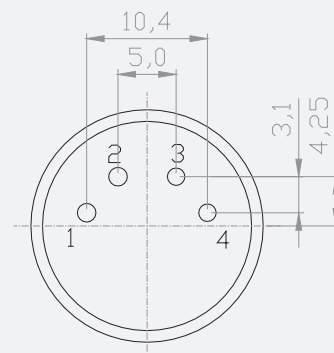


II 2G Ex d ia IIC T5

### TECHNICAL DATA DANE TECHNICZNE

|  |  |
|--|--|
| Gases Detected<br>Przeznaczenie                | Most combustible and toxic gases and vapours<br><i>Gazy toksyczne i wybuchowe oraz pary cieczy palnych</i> |
| Range<br>Zakres pomiarowy                      | 0 ÷ 40% LEL  |
| Heater Voltage<br>Napięcie zasilania grzejnika | $V_H = (5.0 \pm 0.2) \text{ V DC}$   |
| Operating Voltage<br>Napięcie zasilania        | $V_C = (5.0 \pm 0.2) \text{ V DC}$   |
| Current<br>Pobór prądu                         | $56 \pm 5 \text{ mA}$  |
| Detecting sensor<br>Sensory pomiarowe          | Semiconductor sensors type<br><i>detektory półprzewodnikowe typu</i><br>TGS 2610, TGS 2611                 |
| Operating Temperature<br>Temperatura pracy     | $-20^\circ\text{C} \div +40^\circ\text{C}$   |
| Humidity<br>Wilgotność                         | 0 ÷ 95% RH non-condensing  |
| Certificate Number<br>Certyfikat               | FTZU 05 ATEX 0372X   |
| Weight<br>Masa                                 | 28g  |

Bottom view  
Widok z dołu



Unit dimensions/Wymiary: mm

Enclosure/Obudowa:  
Stainless Steel/Stal nierdzewna 1.4404 (316L)

1. Heater Supply Voltage  $V_H$  / Zasilanie grzejnika
2. Sensor Electrode (-)  $V_C$  / Elektroda sensora (-)
3. Sensor Electrode (+)  $V_C$  / Elektroda sensora (+)
4. Heater Supply Voltage  $V_H$  / Zasilanie grzejnika

Sensor requires a load resistor  $R_L$  which must be connected in series with the sensor.  $R_L$  should be chosen according to data sheet TGS2610 (min. 0.45kOhm)

Sensor wymaga szeregowego podłączenia rezystora  $R_L$ , doborzanego zgodnie z danymi aplikacyjnymi TGS2610 (min. 0.45kOhm)