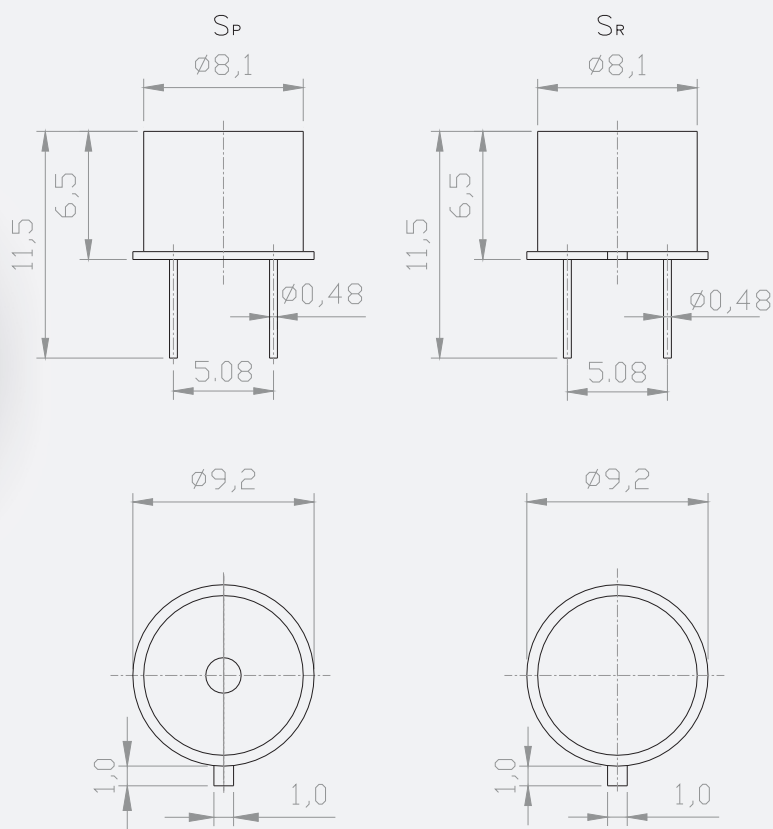
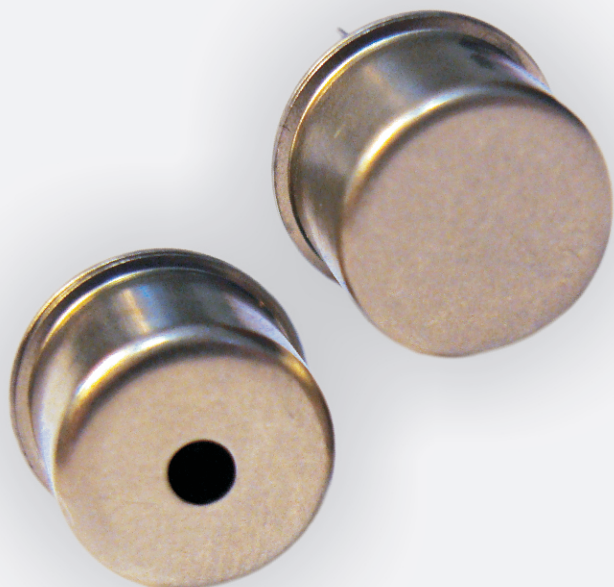


PELLISTOR PC-22

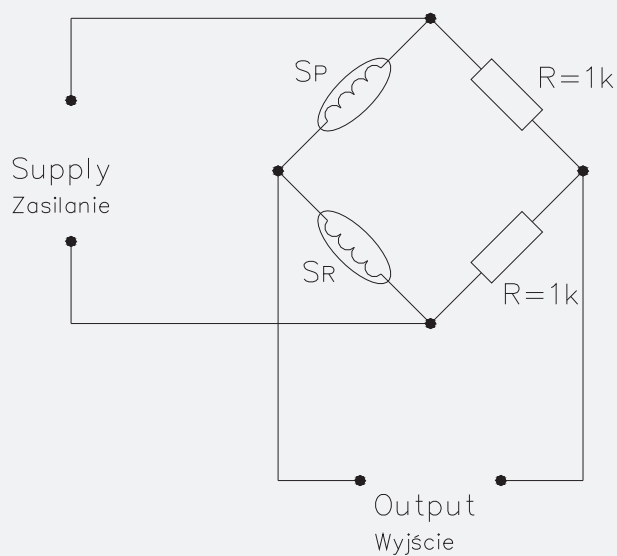


Unit dimensions/Wymiary: mm

TECHNICAL DATA DANE TECHNICZNE

Gases Detected <i>Przeznaczenie</i>	Most combustible gases and vapours <i>Gazy wybuchowe i pary cieczy palnych</i>
Principle of operation <i>Zasada działania</i>	thermal conductivity <i>termokonduktometria</i>
Range <i>Zakres pomiarowy</i>	0 ÷ 100% V/V CH ₄
Operating Voltage <i>Napięcie zasilania</i>	1.6V ÷ 2.4V DC
Current <i>Pobór prądu</i>	≤ 130 mA
Output Sensitivity <i>Czułość</i>	> 1 mV/%CH ₄
Operating Mode <i>Rodzaj pracy</i>	continuous or impulsive <i>ciągła lub impulsowa</i>
Operating Temperature <i>Temperatura pracy</i>	-20°C ÷ +40°C
Humidity <i>Wilgotność</i>	0 ÷ 95% RH non-condensing

Basic Measuring Circuit Podstawowy układ pomiarowy



SP – measurement element/element pomiarowy
SR – reference element/element referencyjny