

EKSPLOZYMetryczna KOMORA POMIAROWA EKP-1/N

Eksplodymetryczna komora pomiarowa EKP-1/N służy do detekcji i pomiaru stężenia gazów wybuchowych oraz par cieczy palnych w strefach zagrożonych wybuchem o zakresie metrologicznym do 100% ich dolnej granicy wybuchowości (DGW). Eksplodymetryczna komora pomiarowa EKP-1/N posiada certyfikat badania typu WE o numerze:

FTZÚ 05 ATEX 0371X

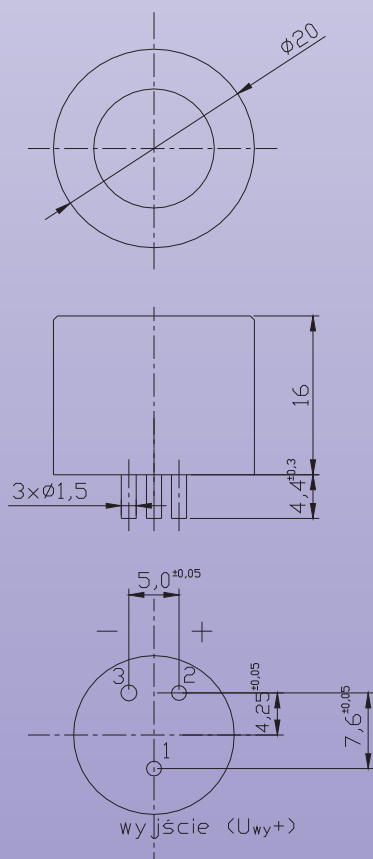
II 2G EEx d ia IIC T5

Aktualne cechy dopuszczenia wg obowiązujących norm są spełnione (w trakcie certyfikacji).



www.sensorgaz.com.pl

DANE TECHNICZNE EKP-1/N



wymiary: mm

Nazwa wyrobu: Eksplodymetryczna komora pomiarowa typu EKP-1/N

Przeznaczenie: detekcja i pomiar gazów wybuchowych do 100% DGW

Budowa przeciwwybuchowa:

II 2G EEx d ia IIC T5

Graniczna moc: max 1W

Sensory pomiarowe:

pellistory typu PC – 31xx posiadające certyfikat badania typu WE KDB 04ATEX271U

I M1 EEx ia I

II 2G EEx ia II (CH₄)

Napięcie zasilania: (3,0 ÷ 3,3) V DC (napięcie zależne od badanych mediów)

Pobór prądu: ≤ 60mA

Minimalna czułość: 20mV/% CH₄ V/V

Temperatura pracy: -20°C ÷ +40°C

Wilgotność: do 95% rH (bez kondensacji)

Wymiary: ø20x16 mm

Masa: 25g

W celu uzyskania dodatkowych informacji oraz współpracy w zakresie projektowania komór pomiarowych, badań konstrukcyjnych itp. prosimy o kontakt z naszą firmą: