

EKSPLOZYMetryczna KOMORA POMIAROWA EKP-1/P

Eksplodymetryczna komora pomiarowa EKP-1/P służy do detekcji i pomiaru stężenia gazów wybuchowych i toksycznych oraz par cieczy palnych w strefach zagrożonych wybuchem o zakresie metrologicznym do 40% ich DGW.

Eksplodymetryczna komora pomiarowa EKP-1/P posiada certyfikat badania typu WE o numerze:

FTZÚ 05 ATEX 0372X

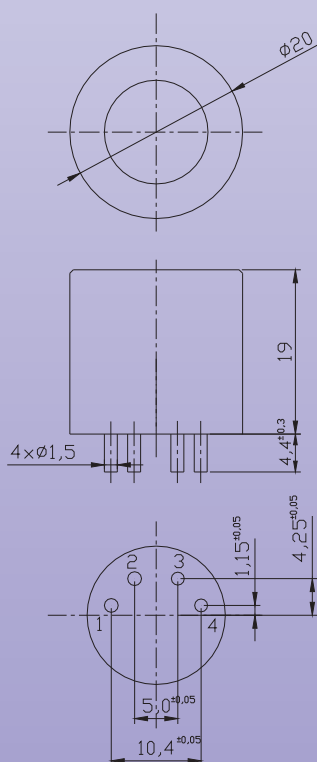


II 2G EEx d ia IIC T5

Aktualne cechy dopuszczenia wg obowiązujących norm są spełnione (w trakcie certyfikacji).



DANE TECHNICZNE KOMORY EKP-1/P



- 1- zasilanie grzejnika V_H
- 2- elektroda sensora (-) V_C
- 3- elektroda sensora (+) V_C
- 4- zasilanie grzejnika V_H

wymiary: mm

Nazwa wyrobu: Eksplodymetryczna komora pomiarowa typu EKP-1/P

Przeznaczenie: detekcja i pomiar gazów wybuchowych i toksycznych do 40% DGW

Budowa przeciwybuchowa:

Ex II 2G EEx d ia IIC T5

Graniczna moc: max 0,75W

Sensory pomiarowe: detektory półprzewodnikowe typu TGS 2610, TGS 2611

Napięcie zasilania grzejnika: $V_H = (5,0 \pm 0,2) V DC$

Napięcie zasilania: $V_C = (5,0 \pm 0,2) V DC$

Pobór prądu: $(56 \pm 5) mA$

Temperatura pracy: $-20^\circ C \div +40^\circ C$

Wilgotność: $(5 \div 90)\% rH$ bez kondensacji

Wymiary: $\varnothing 20 \times 19 mm$

Masa: 28g

W celu uzyskania dodatkowych informacji oraz współpracy w zakresie projektowania komór pomiarowych, badań konstrukcyjnych itp. prosimy o kontakt z naszą firmą: