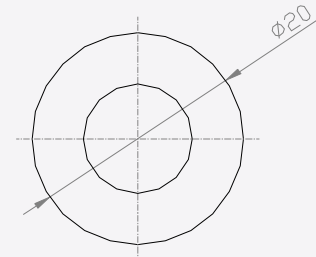


II 2G Ex d ia IIC T5 Gb

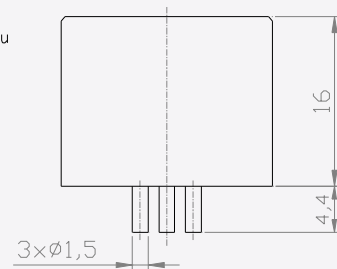
TECHNICAL DATA
DANE TECHNICZNE

Gases Detected <i>Przeznaczenie</i>	Most combustible gases and vapours <i>Gazy wybuchowe i pary cieczy palnych</i>
Range <i>Zakres pomiarowy</i>	0 ÷ 100% LEL CH ₄
Operating Voltage <i>Napięcie zasilania</i>	3.0 V ÷ 3.3 V DC (typical 3.2V)
Current <i>Pobór prądu</i>	≤ 60 mA (U=3.2 V)
Output Sensitivity <i>Czułość</i>	≥ 25 mV/%CH ₄
Operating Mode <i>Rodzaj pracy</i>	continuous or impulsive <i>ciągła lub impulsowa</i>
Detecting sensor <i>Sensory pomiarowe</i>	PC-31xx
Linearity <i>Liniowość</i>	± 1.5% LEL up to 100% LEL (CH ₄)
Response Time <i>Czas odpowiedzi</i>	T ₉₀ ≤ 8s
Long Term Sensitivity Drift <i>Dryft czułości</i>	≤ 1.5% LEL (CH ₄)/month
Long Term Zero Drift <i>Dryft zera</i>	≤ 1.5% LEL (CH ₄)/month
Operating Temperature <i>Temperatura pracy</i>	-20°C ÷ +40°C
Humidity <i>Wilgotność</i>	0 ÷ 95% RH non-condensing
Certificate Number <i>Certyfikat</i>	FTZU 05 ATEX 0371X
Weight <i>Masa</i>	25g

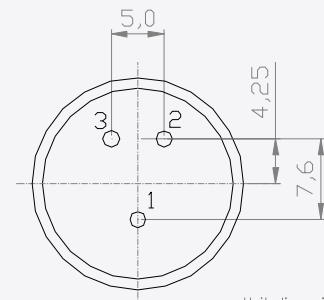
Top view
Widok z góry



Side view
Widok z boku



Bottom view
Widok z dołu



Unit dimensions/Wymiary: mm

Enclosure/Obudowa:

Stainless Steel/Stal nierdzewna 1.4404 (316L)

- 1 – Signal (Bridge Output) / Sygnał pomiarowy (wyjście)
- 2 – Supply "+" (SA) / Zasilanie "+"
- 3 – Supply "-" (Sk) / Zasilanie "-"

Resistor R_k should be connected between outputs "1" and "3"
Rezystor R_k podłączyć między wyprowadzenia "1" i "3"

		Relative Sensitivity			
		U supply			
		3,2V	3,0V	2,8V	2,4V
Methane	CH ₄	100	100	100	100
Propane	C ₃ H ₈	50	53	60	92
Hydrogen	H ₂	94	99	114	220
Ethyl alcohol	C ₂ H ₅ OH	39	41	48	93
Xylene	C ₈ H ₁₀	10	11	13	29
Extraction naphtha		20	22	26	51

Each sensitivity has been rounded to the nearest 5%.

For greatest accuracy, gas detectors should be calibrated with the target gas