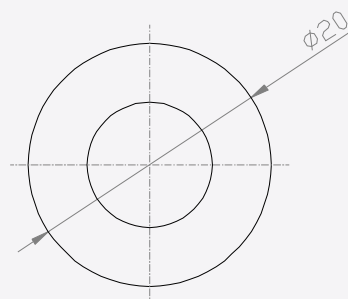
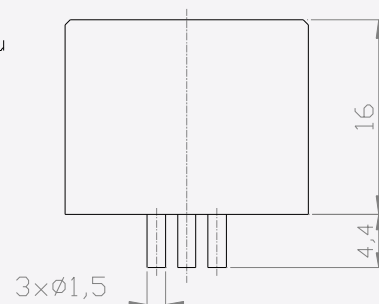


II 2G Ex d ia IIC T5 Gb

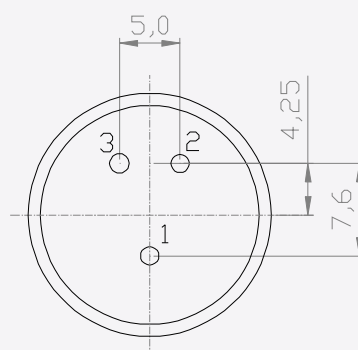
Top view  
Widok z góry



Side view  
Widok z boku



Bottom view  
Widok z dołu



Unit dimensions/Wymiary: mm

Enclosure/Obudowa:

Stainless Steel/Stal nierdzewna 1.4404 (316L)

- 1 - Signal (Bridge Output) / Sygnał pomiarowy (wyjście)
- 2 - Supply "+" (SA) / Zasilanie "+"
- 3 - Supply "-" (Sk) / Zasilanie "-"

Resistor R<sub>k</sub> should be connected between outputs "1" and "3"  
Rezystor R<sub>k</sub> podłączyć między wyprowadzenia "1" i "3"

## TECHNICAL DATA DANE TECHNICZNE

Gases Detected <i>Przeznaczenie</i>	Hydrogen <i>Wodór</i>
Range <i>Zakres pomiarowy</i>	0 ÷ 100% LEL H <sub>2</sub> (not sensitive against CH <sub>4</sub> ) <i>niewrażliwy na CH<sub>4</sub></i>
Operating Voltage <i>Napięcie zasilania</i>	1.0 V ÷ 1.8 V DC
Current <i>Pobór prądu</i>	≤ 45 mA
Output Sensitivity <i>Czułość</i>	≥ 20 mV/%H <sub>2</sub>
Operating Mode <i>Rodzaj pracy</i>	continuous or impulsive <i>ciągła lub impulsowa</i>
Detecting sensor <i>Sensory pomiarowe</i>	PC-31xx
Response Time <i>Czas odpowiedzi</i>	T <sub>90</sub> ≤ 8s
Long Term Zero Drift <i>Dryft zera</i>	≤ 1,5% LEL (H <sub>2</sub> )/month
Operating Temperature <i>Temperatura pracy</i>	-20°C ÷ +40°C
Humidity <i>Wilgotność</i>	0 ÷ 95% RH non-condensing
Certificate Number <i>Certyfikat</i>	FTZU 05 ATEX 0371X
Weight <i>Masa</i>	25g