

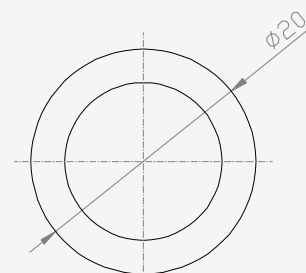


I M1 Ex ia I Ma IP54

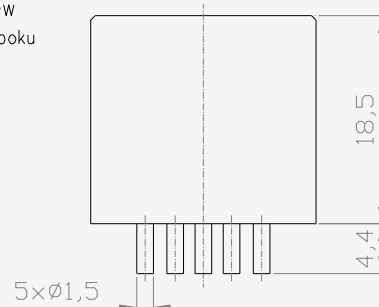
TECHNICAL DATA DANE TECHNICZNE

Gases Detected <i>Przeznaczenie</i>	Most combustible gases and vapours <i>Gazy wybuchowe i pary cieczy palnych</i>
Range (two subrange) <i>Zakres pomiarowy (dwa podzakresy)</i>	0 ÷ 100% LEL CH ₄ 5 ÷ 100% V/V CH ₄
Operating Voltage <i>Napięcie zasilania</i>	3.0 V ÷ 3.3 V DC (PC-31xx); (typical 3.2V) 2.0 V ÷ 3.3 V DC (PC-32xx)
Current <i>Pobór prądu</i>	≤ 60 mA (U=3.2 V)
Output Sensitivity <i>Czułość</i>	≥ 25 mV/%CH ₄ (0 ÷ 100% LEL) ≥ 2 mV/%CH ₄ (0 ÷ 100% V/V); (U=3.2 V)
Operating Mode <i>Rodzaj pracy</i>	continuous or impulsive <i>ciągła lub impulsowa</i>
Detecting sensor <i>Sensory pomiarowe</i>	PC-31xx (0-100% LEL) PC-32xx (0-100% V/V)
Poison Resistance <i>Odporność na zatrucia</i>	Silicone resistance (filter) <i>Związki silikonowe (filtr)</i>
Linearity <i>Liniowość</i>	± 1.5% LEL up to 100% LEL (CH ₄)
Response Time <i>Czas odpowiedzi</i>	T ₉₀ ≤ 10s
Long Term Sensitivity Drift <i>Dryft czułości</i>	≤ 1.5% LEL (CH ₄)/month (0 ÷ 100% LEL)
Long Term Zero Drift <i>Dryft zera</i>	≤ 1.5% LEL CH ₄ /month
Operating Temperature <i>Temperatura pracy</i>	-20°C ÷ +40°C
Humidity <i>Wilgotność</i>	0 ÷ 95% RH non-condensing
Certificate Number <i>Certyfikat</i>	FTZU 05 ATEX 0370
Weight <i>Masa</i>	28g

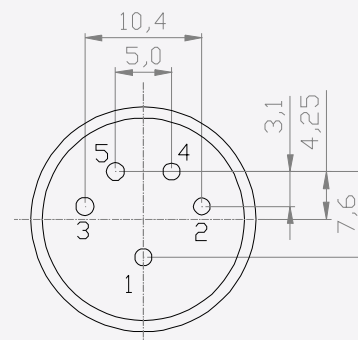
Top view
Widok z góry



Side view
Widok z boku



Bottom view
Widok z dołu



Unit dimensions/Wymiary: mm

Enclosure/Obudowa:

Stainless Steel/Stal nierdzewna 1.4404 (316L)

- 1 - Signal "L" (Output Low Concentration Bridge PC-31xx)
(Wyjście mostka niskich stężeń)
- 2 - Supply "+L" (Supply Low Concentration Bridge PC-31xx)
(Zasilanie "+" mostka niskich stężeń)
- 3 - Supply "-"
- 4 - Supply "+H" (Supply High Concentration Bridge PC-32xx)
(Zasilanie "+" mostka wysokich stężeń)
- 5 - Signal "H" (Output High Concentration Bridge PC-32xx)
(Wyjście mostka wysokich stężeń)