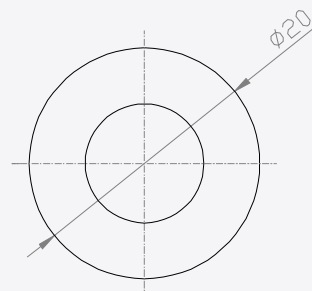


EKP-1/NW/H₂ EXPLOSIMETRIC SENSING HEAD (group 2) EKSPLOZYMetryczna komora pomiarowa

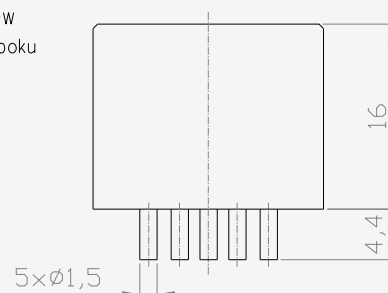


II 2G Ex d ia IIC T5 Gb

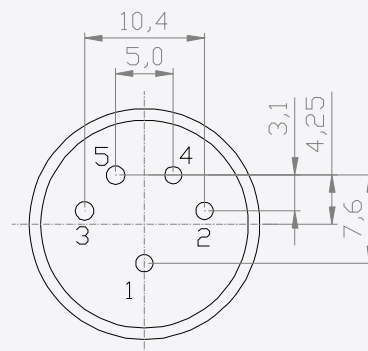
Top view
Widok z góry



Side view
Widok z boku



Bottom view
Widok z dołu



Unit dimensions/Wymiary: mm

Enclosure/Obudowa:

Stainless Steel/Stal nierdzewna 1.4404 (316L)

TECHNICAL DATA DANE TECHNICZNE

Gases Detected <i>Przeznaczenie</i>	Hydrogen <i>Wodór</i>
Range (two subrange) <i>Zakres pomiarowy (dwa podzakresy)</i>	0 ÷ 100% LEL H ₂ (not sensitive against CH ₄) <i>niewrażliwy na CH₄</i> 0 ÷ 100% V/V H ₂
Operating Voltage <i>Napięcie zasilania</i>	1.0 V ÷ 1.8 V DC (PC-31xx); 0.8 V ÷ 1.5 V DC (PC-62); (typical 1.25V)
Current <i>Pobór prądu</i>	≤ 45 mA
Output Sensitivity <i>Czułość</i>	≥ 20 mV/%H ₂ (0 ÷ 100% LEL) ≥ 5 mV/%H ₂ (0 ÷ 100% V/V);
Operating Mode <i>Rodzaj pracy</i>	continuous or impulsive <i>ciągła lub impulsowa</i>
Detecting sensor <i>Sensory pomiarowe</i>	PC-31xx (0-100% LEL) PC-62 (0-100% V/V)
Response Time <i>Czas odpowiedzi</i>	T ₉₀ ≤ 8s
Long Term Zero Drift <i>Dryft zera</i>	≤ 1.5% LEL (H ₂)/month
Operating Temperature <i>Temperatura pracy</i>	-20°C ÷ +40°C
Humidity <i>Wilgotność</i>	0 ÷ 95% RH non-condensing
Certificate Number <i>Certyfikat</i>	FTZU 05 ATEX 0371X
Weight <i>Masa</i>	28g

- | | |
|-----------------|--|
| 1 - Signal "L" | (Output Low Concentration Bridge PC-31xx)
(Wyjście mostka niskich stężeń) |
| 2 - Supply "+L" | (Supply Low Concentration Bridge PC-31xx)
(Zasilanie "+" mostka niskich stężeń) |
| 3 - Supply "-" | (Supply Low and High Concentration Bridge)
(Zasilanie "-" mostka niskich i wysokich stężeń) |
| 4 - Supply "+H" | (Supply High Concentration Bridge PC-62x)
(Zasilanie "+" mostka wysokich stężeń) |
| 5 - Signal "H" | (Output High Concentration Bridge PC-62x)
(Wyjście mostka wysokich stężeń) |