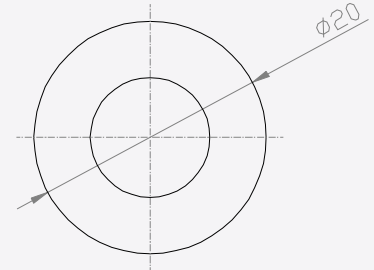
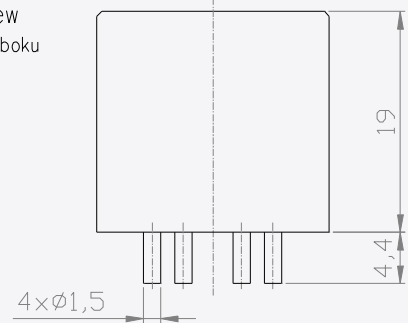




Top view
Widok z góry



Side view
Widok z boku

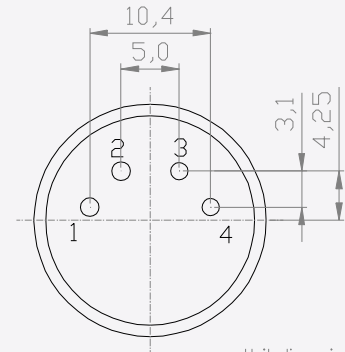


II 2G Ex d ia IIC T5 Gb

TECHNICAL DATA DANE TECHNICZNE

Gases Detected Przeznaczenie	Most combustible and toxic gases and vapours <i>Gazy toksyczne i wybuchowe oraz pary cieczy palnych</i>
Range Zakres pomiarowy	0 ÷ 40% LEL
Heater Voltage Napięcie zasilania grzejnika	$V_H = (5.0 \pm 0.2) \text{ V DC}$
Operating Voltage Napięcie zasilania	$V_C = (5.0 \pm 0.2) \text{ V DC}$
Current Pobór prądu	$56 \pm 5 \text{ mA}$
Detecting sensor Sensory pomiarowe	Semiconductor sensors type <i>detektory półprzewodnikowe typu</i> TGS 2610, TGS 2611
Operating Temperature Temperatura pracy	$-20^\circ\text{C} \div +40^\circ\text{C}$
Humidity Wilgotność	0 ÷ 95% RH non-condensing
Certificate Number Certyfikat	FTZU 05 ATEX 0372X
Weight Masa	28g

Bottom view
Widok z dołu



Unit dimensions/Wymiary: mm

Enclosure/Obudowa:

Stainless Steel/Stal nierdzewna 1.4404 (316L)

1. Heater Supply Voltage V_H / Zasilanie grzejnika
2. Sensor Electrode (-) V_C / Elektroda sensora (-)
3. Sensor Electrode (+) V_C / Elektroda sensora (+)
4. Heater Supply Voltage V_H / Zasilanie grzejnika

Sensor requires a load resistor R_L which must be connected in series with the sensor. R_L should be chosen according to data sheet TGS2610 (min. 0.45kOhm)

Sensor wymaga szeregowego podłączenia rezystora R_L , doboranego zgodnie z danymi aplikacyjnymi TGS2610 (min. 0.45kOhm)