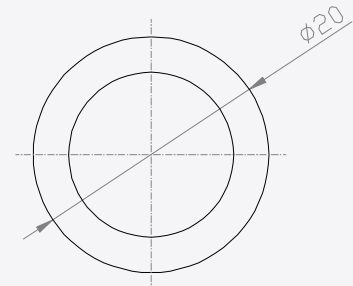


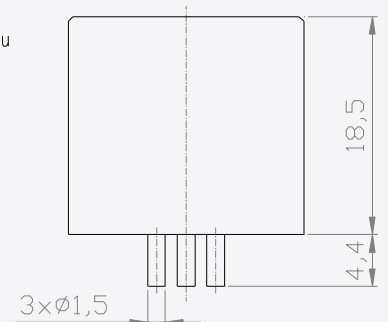


I M1 Ex ia I Ma IP54

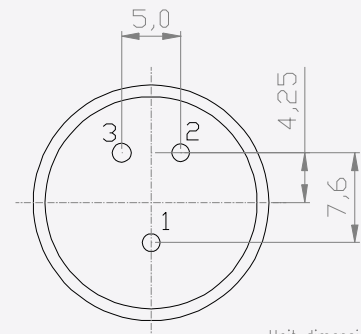
Top view
Widok z góry



Side view
Widok z boku



Bottom view
Widok z dołu



Unit dimensions/Wymiary: mm

Enclosure/Obudowa:

Stainless Steel/Stal nierdzewna 1.4404 (316L)

- 1 - Signal (Bridge Output) / Sygnał pomiarowy (wyjście)
- 2 - Supply "+" (SR) / Zasilanie "+"
- 3 - Supply "-" (SP) / Zasilanie "-"

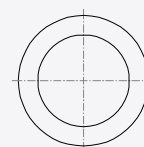
TECHNICAL DATA DANE TECHNICZNE

Gases Detected <i>Przeznaczenie</i>	Most combustible gases and vapours <i>Gazy wybuchowe i pary cieczy palnych</i>
Range <i>Zakres pomiarowy</i>	0 ÷ 100% V/V CH ₄
Operating Voltage <i>Napięcie zasilania</i>	2.0 V ÷ 3.3 V DC
Current <i>Pobór prądu</i>	≤ 60 mA (U=3.2 V)
Output Sensitivity <i>Czułość</i>	≥ 2 mV/%CH ₄ (U=3.2 V)
Operating Mode <i>Rodzaj pracy</i>	continuous or impulsive <i>ciągła lub impulsowa</i>
Detecting sensor <i>Sensory pomiarowe</i>	PC-32xx
Poison Resistance <i>Odporność na zatrucia</i>	Silicone resistance (filter) <i>Związki silikonowe (filtr)</i>
Long Term Zero Drift <i>Dryft zera</i>	≤ 1.5% LEL (CH ₄)/month
Operating Temperature <i>Temperatura pracy</i>	-20°C ÷ +40°C
Humidity <i>Wilgotność</i>	0 ÷ 95% RH non-condensing
Certificate Number <i>Certyfikat</i>	FTZU 05 ATEX 0370
Weight <i>Masa</i>	25g

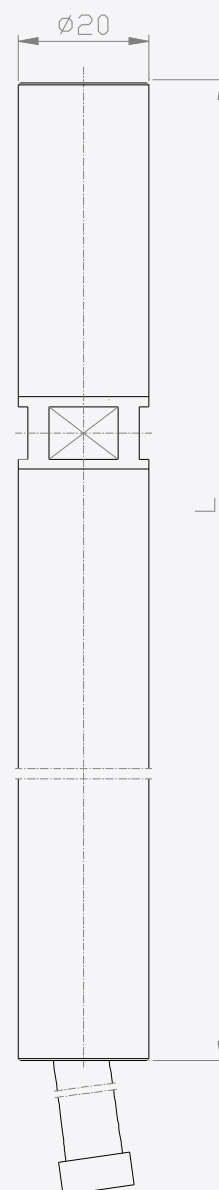
Version designed for measurement methane content in methane drainage pipe in underground coal mines. All parameters are the same as in standard version.

Wersja komory EKP-1/W przeznaczona do pomiaru stężenia metanu w rurociągach odmetanowania w kopalniach węgla kamiennego. Wszystkie parametry są takie same jak w standardowej wersji.

Top view



Side view



I M1 Ex ia I IP54

