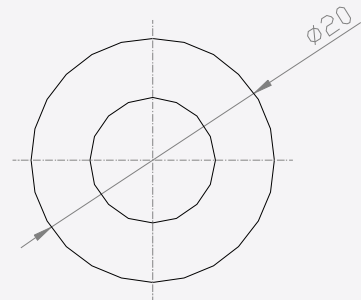
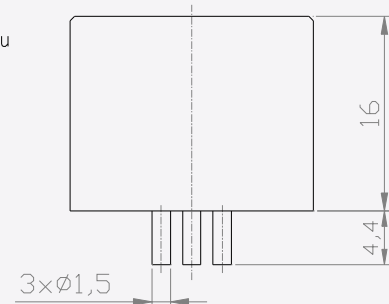


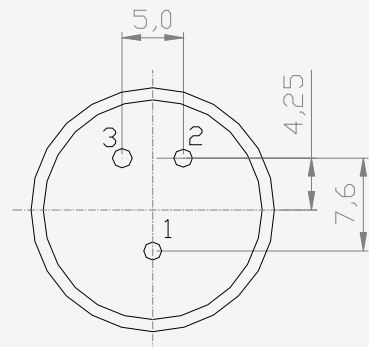
Top view
Widok z góry



Side view
Widok z boku



Bottom view
Widok z dołu



Unit dimensions/Wymiary: mm



II 2G Ex d ia IIC T5 Gb

TECHNICAL DATA DANE TECHNICZNE

Gases Detected <i>Przeznaczenie</i>	Hydrogen <i>Wodór</i>
Range <i>Zakres pomiarowy</i>	0 ÷ 100% V/V H ₂
Operating Voltage <i>Napięcie zasilania</i>	0.8 V ÷ 1.5 V DC (typical 1.25V)
Current <i>Pobór prądu</i>	≤ 40 mA
Output Sensitivity <i>Czułość</i>	≥ 5 mV/%H ₂
Operating Mode <i>Rodzaj pracy</i>	continuous <i>ciągła</i>
Detecting sensor <i>Sensory pomiarowe</i>	PC-62
Long Term Zero Drift <i>Dryft zera</i>	≤ 1.5% LEL (H ₂)/month
Operating Temperature <i>Temperatura pracy</i>	-20°C ÷ +40°C
Humidity <i>Wilgotność</i>	0 ÷ 95% RH non-condensing
Certificate Number <i>Certyfikat</i>	FTZU 05 ATEX 0371X
Weight <i>Masa</i>	25g

Enclosure/Obudowa:
Stainless Steel/Stal nierdzewna 1.4404 (316L)

- 1 - Signal (Bridge Output) / Sygnał pomiarowy (wyjście)
- 2 - Supply "+" (SRH₂) / Zasilanie "+"
- 3 - Supply "-" (SPH₂) / Zasilanie "-"