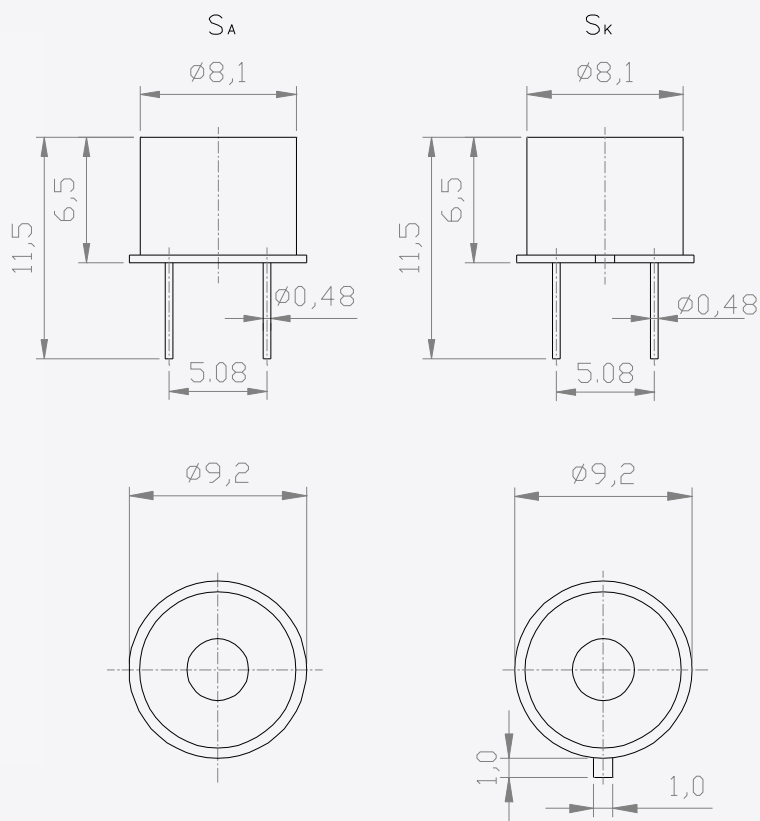
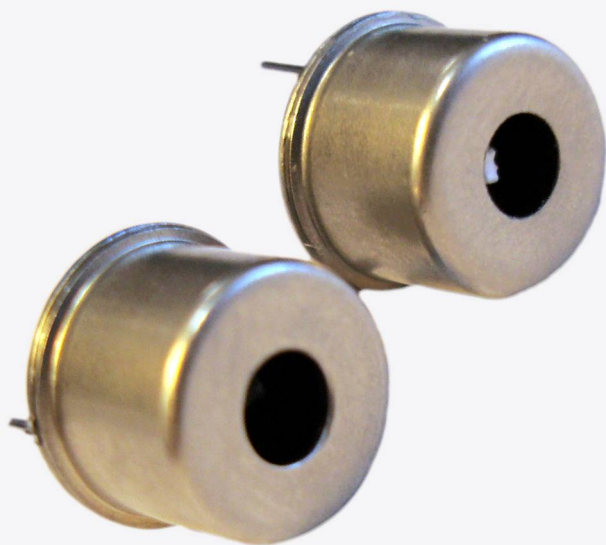


PELLISTOR PC-1

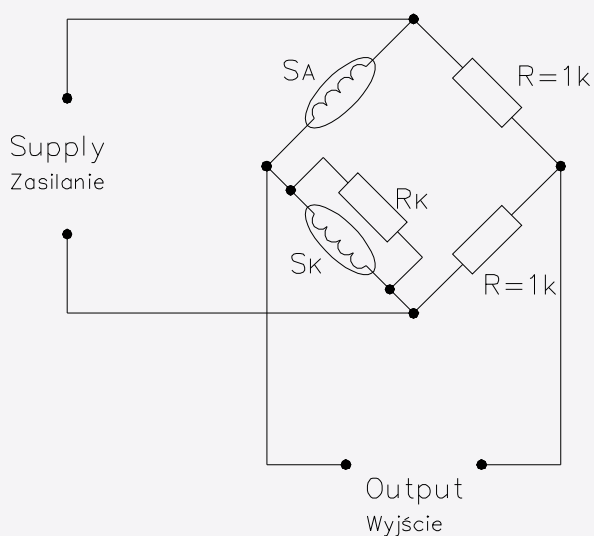


Unit dimensions/Wymiary: mm

TECHNICAL DATA DANE TECHNICZNE

Gases Detected <i>Przeznaczenie</i>	Most combustible gases and vapours <i>Gazy wybuchowe i pary cieczy palnych</i>
Principle of operation <i>Zasada działania</i>	catalytic combustion <i>spalanie katalityczne</i>
Range <i>Zakres pomiarowy</i>	0 ÷ 100% LEL CH ₄
Operating Voltage <i>Napięcie zasilania</i>	(2.0 ± 0.1) V DC
Current <i>Pobór prądu</i>	< 300 mA
Output Sensitivity <i>Czułość</i>	≥ 20 mV/%CH ₄
Operating Mode <i>Rodzaj pracy</i>	continuous or impulsive <i>ciągła lub impulsowa</i>
Linearity <i>Liniowość</i>	± 1% LEL up to 3% (CH ₄)
Operating Temperature <i>Temperatura pracy</i>	-20°C ÷ +40°C
Humidity <i>Wilgotność</i>	0 ÷ 95% RH non-condensing

Basic Measuring Circuit Podstawowy układ pomiarowy



SA – active element/element aktywny
SK – compensative element/element kompensacyjny
RK – compensative resistor/rezystor kompensacyjny