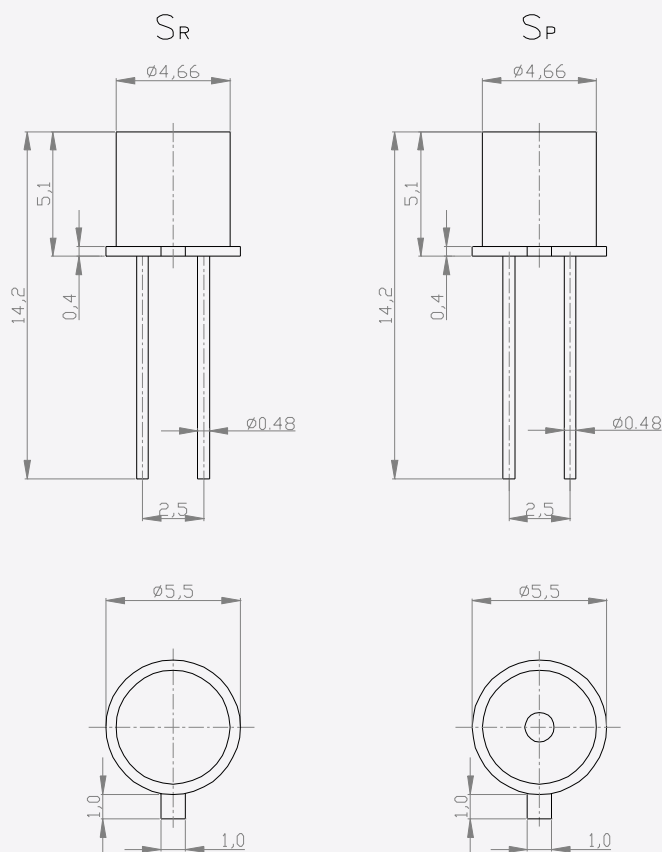


PELLISTOR PC-32xx



Unit dimensions/Wymiary: mm



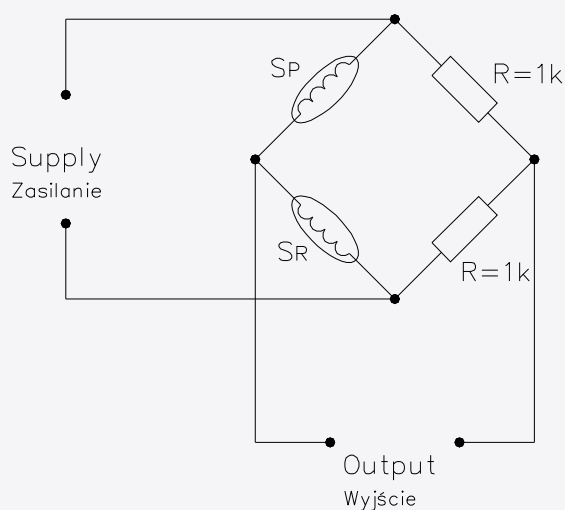
I M1 Ex ia I Ma

II 2G Ex ia II (CH₄) Gb

TECHNICAL DATA DANE TECHNICZNE

Gases Detected <i>Przeznaczenie</i>	Most combustible gases and vapours <i>Gazy wybuchowe i pary cieczy palnych</i>
Principle of operation <i>Zasada działania</i>	thermal conductivity <i>termokonduktometria</i>
Range <i>Zakres pomiarowy</i>	0 ÷ 100% V/V CH ₄
Operating Voltage <i>Napięcie zasilania</i>	2.0 V ÷ 3.3 V DC
Current <i>Pobór prądu</i>	≤ 60 mA (U=3.2 V)
Output Sensitivity <i>Czułość</i>	≥ 2.0 mV/%CH ₄ (U=3.2V) ≈ 1 mV/%CH ₄ (U=2V)
Operating Mode <i>Rodzaj pracy</i>	continuous or impulsive <i>ciągła lub impulsowa</i>
Operating Temperature <i>Temperatura pracy</i>	-20°C ÷ +40°C
Humidity <i>Wilgotność</i>	0 ÷ 95% RH non-condensing
Certificate Number <i>Certyfikat</i>	KDB 04 ATEX 271U

Pellistors PC-32xx in Wheatstone's Bridge
Pellistory PC-32xx w układzie mostka Wheatstone'a



SP – measurement element/element pomiarowy
SR – reference element/element referencyjny