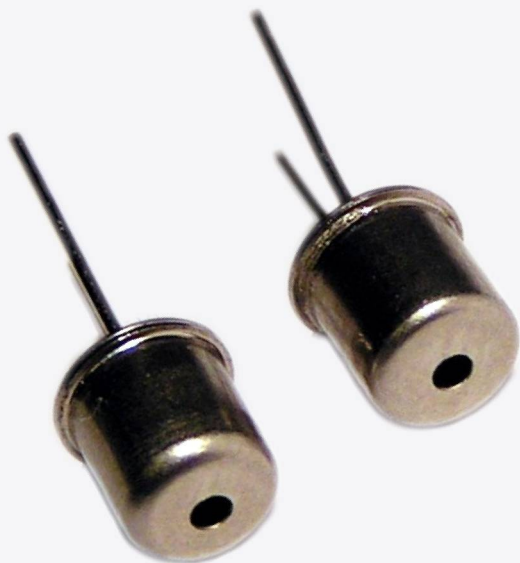
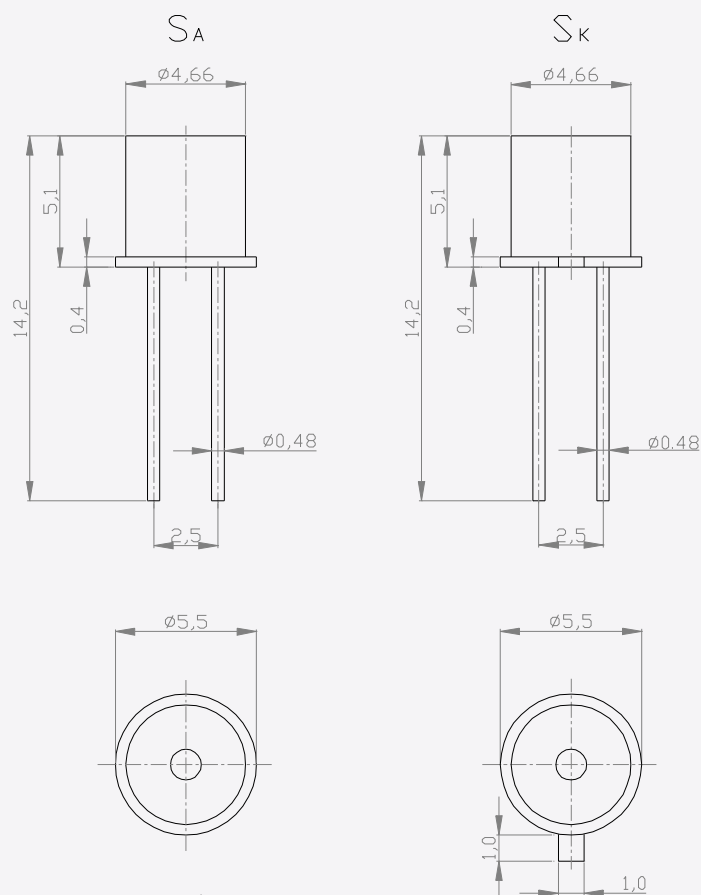


PELLISTOR PC-41xx



I M1 Ex ia I
II 2G Ex ia II (CH₄)

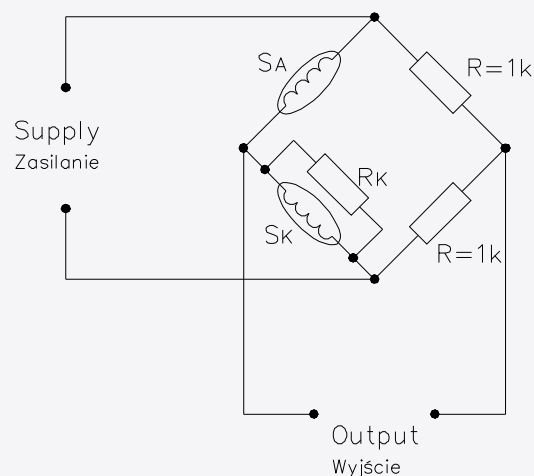


Unit dimensions/Wymiary: mm

TECHNICAL DATA DANE TECHNICZNE

Gases Detected <i>Przeznaczenie</i>	Most combustible gases and vapours <i>Gazy wybuchowe i pary cieczy palnych</i>
Principle of operation <i>Zasada działania</i>	catalytic combustion <i>spalanie katalityczne</i>
Range <i>Zakres pomiarowy</i>	0 ÷ 100% LEL CH ₄
Operating Voltage <i>Napięcie zasilania</i>	3.6 V ÷ 3.8 V DC
Current <i>Pobór prądu</i>	≤ 45 mA
Output Sensitivity <i>Czułość</i>	≥ 30 mV/%CH ₄
Operating Mode <i>Rodzaj pracy</i>	continuous or impulsive <i>ciągła lub impulsowa</i>
Linearity <i>Linijność</i>	± 1.5% LEL up to 3% (CH ₄)
Operating Temperature <i>Temperatura pracy</i>	-20°C ÷ +40°C
Humidity <i>Wilgotność</i>	0 ÷ 95% RH non-condensing
Certificate Number <i>Certyfikat</i>	KDB 11 ATEX 041

Pellistors PC-41xx in Wheatstone's Bridge
Pellistory PC-41xx w układzie mostka Wheatstone'a



SA – active element/element aktywny
SK – compensative element/element kompensacyjny
RK – compensative resistor/rezystor kompensacyjny