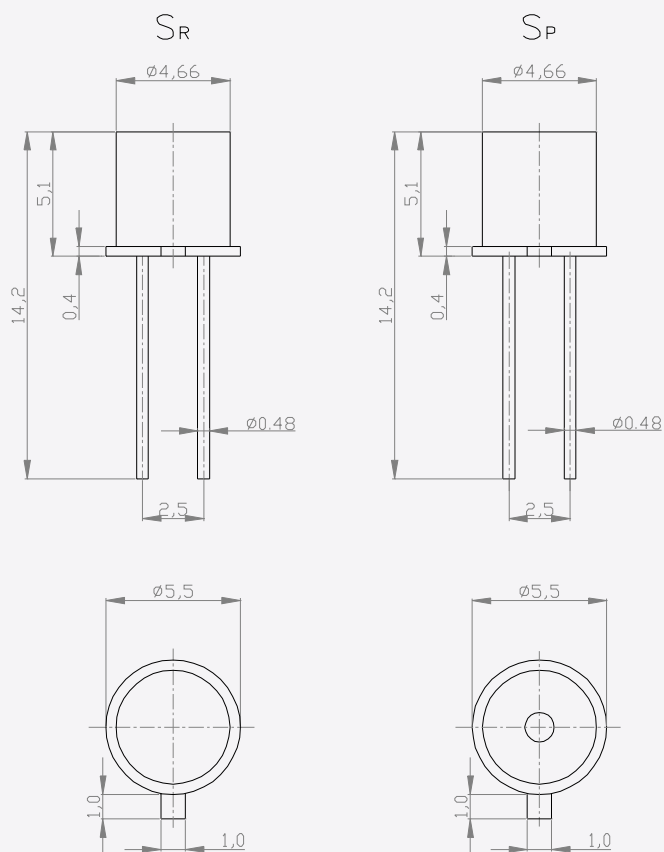


PELLISTOR PC-42xx



Unit dimensions/Wymiary: mm



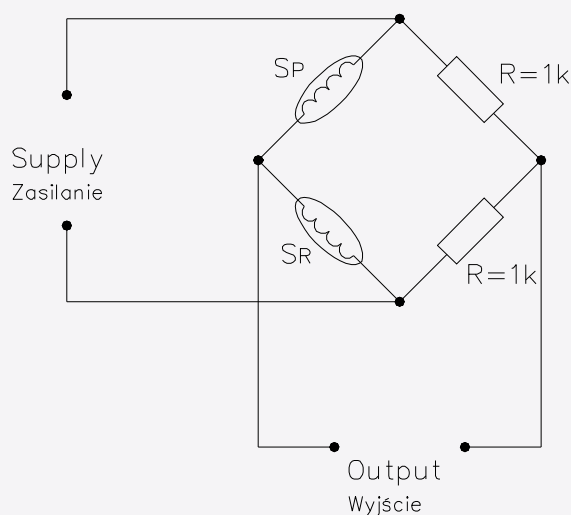
I M1 Ex ia I

II 2G Ex ia II (CH₄)

TECHNICAL DATA DANE TECHNICZNE

Gases Detected <i>Przeznaczenie</i>	Most combustible gases and vapours <i>Gazy wybuchowe i pary cieczy palnych</i>
Principle of operation <i>Zasada działania</i>	thermal conductivity <i>termokonduktometria</i>
Range <i>Zakres pomiarowy</i>	0 ÷ 100% V/V CH ₄
Operating Voltage <i>Napięcie zasilania</i>	2.4 V ÷ 3.8 V DC
Current <i>Pobór prądu</i>	≤ 45 mA
Output Sensitivity <i>Czułość</i>	≥ 2.0 mV/%CH ₄ (U=3.6V) ≈ 1 mV/%CH ₄ (U=2.4V)
Operating Mode <i>Rodzaj pracy</i>	continuous or impulsive
Operating Temperature <i>Temperatura pracy</i>	-20°C ÷ +40°C
Humidity <i>Wilgotność</i>	0 ÷ 95% RH non-condensing
Certificate Number <i>Certyfikat</i>	KDB 11 ATEX 041

Pellistors PC-42xx in Wheatstone's Bridge
Pellistory PC-42xx w układzie mostka Wheatstone'a



SP – measurement element/element pomiarowy
SR – reference element/element referencyjny